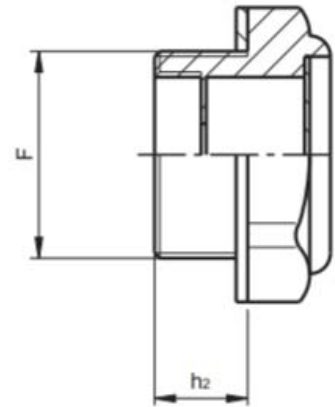
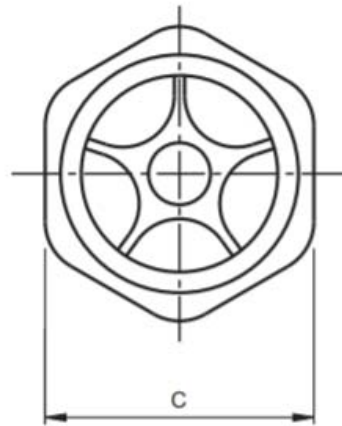


Fig. 464 VISOR DE ALUMINIO Y CRISTAL



Material: Aluminio y cristal. Junta de Tesnit BA50 con grafito.
Resiste una temperatura de 130°C y una presión de hasta 10 bar.

F	h2	C
G 1/4"	8	17
G 3/8"	8	22
G 1/2"	9	27
G 3/4"	10	32
G 1"	14	41
G 1 1/4"	14	50
G 1 1/2"	14	55
G 2"	14	70
M16x1,5	8	22
M20x1,5	9	27
M26x1,5	10	32
M27x1,5	10	32
M30x1,5	14	41